



**N. ΛΕΒΕΝΤΕΡΗΣ Α.Ε.**

Tel. 210 42.20.581 ( 6 Lines )

Fax 210 41.72.142

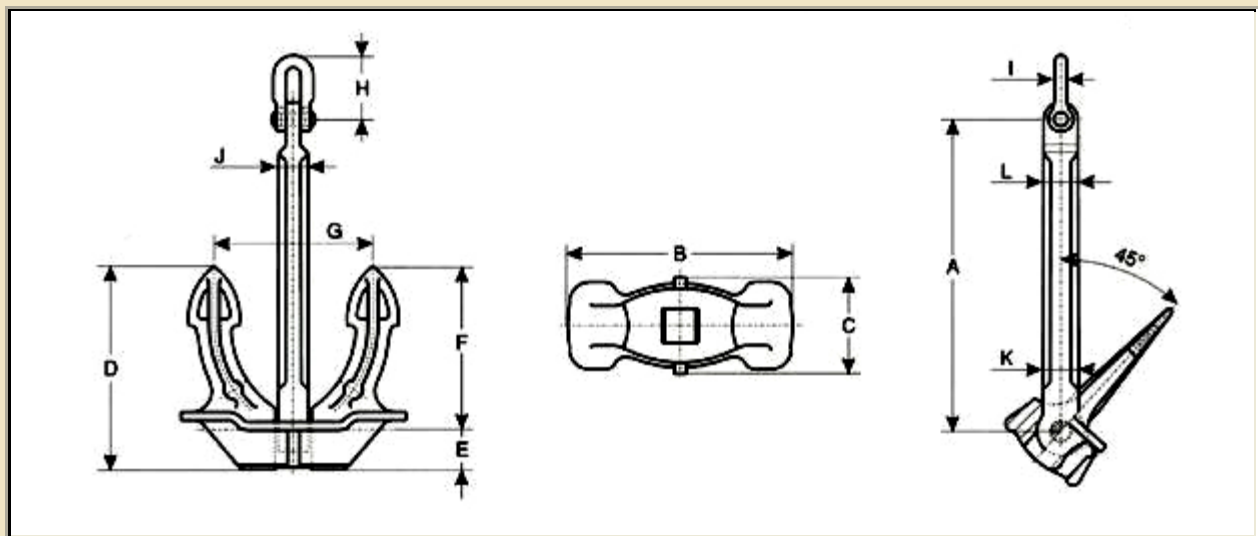


**N. LEVENTERIS S.A.**

## ΑΓΚΥΡΕΣ

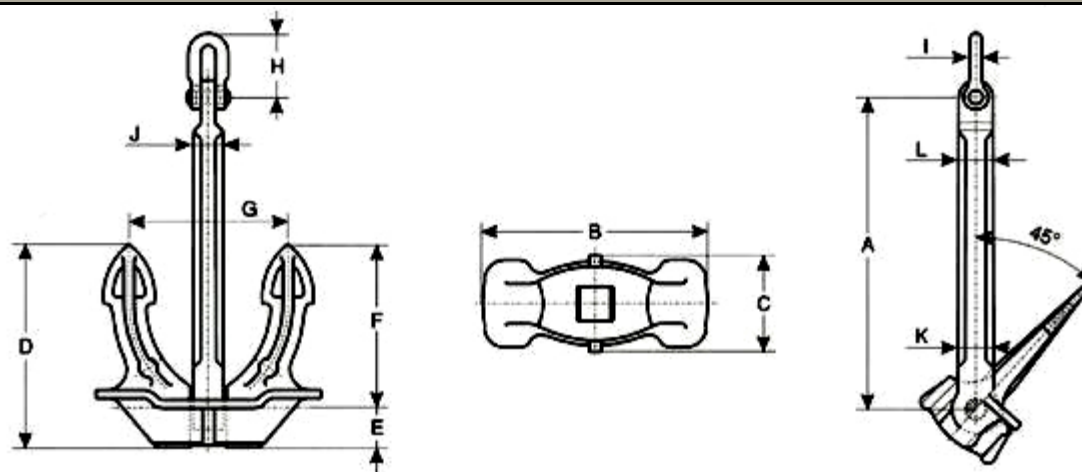
## ANCHORS

Στους πίνακες 1 & 2 που ακολουθούν παρέχονται τεχνικά στοιχεία για άγκυρες τύπου HALL, που είναι και ο συνηθέστερος τύπος της ναυτιλίας.



**Πίνακας 1 : Τεχνικά χαρακτηριστικά αγκυρών βάρους μέχρι 2 τόννων.**

Βάρος kg	A mm	B mm	C mm	D mm	E mm	F mm	G mm	H mm	I mm	J mm	K mm	L mm
180	910	650	254	591	111	480	459	189	36	83	103	99
240	1.010	720	281	652	122	530	510	210	40	91	114	110
300	1.080	770	300	701	131	570	540	221	42	98	122	118
360	1.150	820	320	750	139	610	580	236	45	106	130	125
420	1.200	860	335	786	146	640	610	247	47	111	137	131
480	1.260	900	351	823	153	670	640	263	50	116	143	138
570	1.330	950	371	862	162	700	670	273	52	123	151	145
660	1.440	1.000	390	910	170	740	710	289	55	129	159	153
780	1.480	1.060	414	960	180	780	750	305	58	137	169	162
900	1.550	1.110	433	1.000	189	820	780	320	61	143	176	170
1.020	1.620	1.160	452	1.057	197	860	820	336	64	150	184	178
1.140	1.680	1.200	468	1.094	204	890	850	347	66	155	191	184
1.290	1.750	1.250	488	1.132	212	920	880	362	69	161	199	191
1.440	1.820	1.300	510	1.181	221	960	920	378	72	168	207	199
1.590	1.880	1.340	520	1.218	228	990	950	389	74	173	213	205
1.740	1.930	1.380	540	1.255	235	1.020	980	399	76	178	219	211
1.920	2.000	1.430	560	1.303	243	1.060	1.010	415	79	184	227	219



**Πίνακας 2 : Τεχνικά χαρακτηριστικά αγκυρών βάρους μέχρι 10 τόννων.**

Βάρος kg	A mm	B mm	C mm	D mm	E mm	F mm	G mm	H mm	I mm	J mm	K mm	L mm
2.100	2.060	1.470	570	1.340	250	1.090	1.040	425	81	190	234	225
2.280	2.110	1.510	590	1.377	257	1.120	1.070	436	83	195	242	231
2.460	2.170	1.550	600	1.314	264	1.150	1.100	446	85	200	246	237
2.640	2.230	1.590	620	1.450	270	1.180	1.120	457	87	205	253	243
2.850	2.280	1.630	640	1.487	277	1.210	1.150	473	90	210	259	249
3.060	2.340	1.670	650	1.524	284	1.240	1.180	483	92	215	265	255
3.300	2.390	1.710	670	1.561	291	1.270	1.210	494	94	221	272	262
3.540	2.450	1.750	680	1.588	298	1.290	1.240	504	96	226	278	268
3.780	2.510	1.790	700	1.624	304	1.320	1.260	515	98	231	285	274
4.050	2.560	1.830	710	1.661	311	1.350	1.290	530	101	236	291	280
4.320	2.620	1.870	730	1.698	318	1.380	1.320	541	103	241	297	286
4.590	2.670	1.910	750	1.735	325	1.410	1.350	551	105	246	304	292
4.890	2.730	1.950	760	1.772	332	1.440	1.380	562	107	252	310	298
5.250	2.800	2.000	780	1.820	340	1.480	1.410	577	110	258	318	306
5.610	2.860	2.040	800	1.857	347	1.510	1.440	588	112	263	324	312
6.000	2.930	2.090	820	1.895	355	1.540	1.480	604	115	270	332	320
6.450	3.000	2.140	840	1.944	364	1.580	1.510	620	118	276	340	327
6.900	3.070	2.190	850	1.992	372	1.620	1.550	630	120	283	348	335
7.350	3.140	2.240	870	2.030	380	1.650	1.580	645	123	289	356	343
7.800	3.190	2.280	890	2.068	388	1.680	1.610	655	125	294	362	349
8.300	3.260	2.330	910	2.116	396	1.720	1.650	668	128	301	370	356
8.700	3.320	2.370	920	2.153	403	1.750	1.670	680	130	306	377	363
9.300	3.390	2.420	940	2.201	411	1.790	1.710	703	133	312	385	370
9.900	3.460	2.470	960	2.240	420	1.820	1.740	716	136	319	393	378

Στον διπλανό πίνακα 3 δίδεται ο λόγος της δύναμης συγκράτησης μιας άγκυρας σε σχέση με το βάρος της, και ανάλογα με τη φύση του βυθού και τον τύπο της άγκυρας. Οι τιμές είναι προσεγγιστικές και ισχύουν για άγκυρες βάρους μέχρι 13.600 kg.

**Πίνακας 3 : Δύναμη συγκράτησης άγκυρας**

Τύπος άγκυρας	Αμμώδης βυθός	Λασπώδ.βυθός
U.S. Navy stockless Hall	4,5	3
U.S. Navy Lights eight	10	3
U.S. Navy Stato	20	15
Danforth	10	3
Moor fast	10	7
Flipper Delta	15	12